

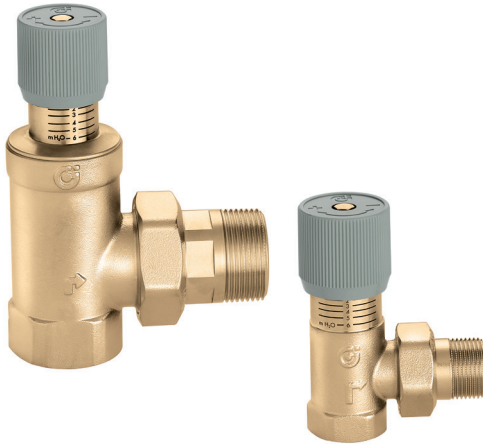
Differenzdruck-Überströmventil



Serie 519

01007/25 DE

Ersetzt 01007/22 DE



Funktion

Überströmventile werden in Anlagen eingesetzt, in denen Schwankungen der Volumenströme herrschen, z. B. in Systemen, in denen in großem Umfang Thermostatventile oder motorisierte 2-Wege-Ventile eingesetzt sind. Sie gewährleisten eine Rückführung der Durchflussmenge proportional zur Anzahl geschlossener Verbraucher im System und begrenzen den Höchstwert des erzeugten Differenzdrucks der Pumpe.



Produktübersicht

Art.Nr. 519500	Einstellbares Differenzdruck-Überströmventil mit Skala für Einstellbereich: 1– 6 mWS	Dimension 3/4"
Art.Nr. 519504	Einstellbares Differenzdruck-Überströmventil mit Skala für Einstellbereich: 10– 40 mWS	Dimension 3/4"
Art.Nr. 519700	Einstellbares Differenzdruck-Überströmventil mit Skala für Einstellbereich: 1– 6 mWS	Dimension 1 1/4"
Art.Nr. 519703	Einstellbares Differenzdruck-Überströmventil mit Skala für Einstellbereich: 5– 25 mWS	Dimension 1 1/4"
Art.Nr. 519002	Einstellbares Differenzdruck-Überströmventil mit Skala für Einstellbereich: 1– 6 mWS	Dimension Ø 22

Technische Eigenschaften

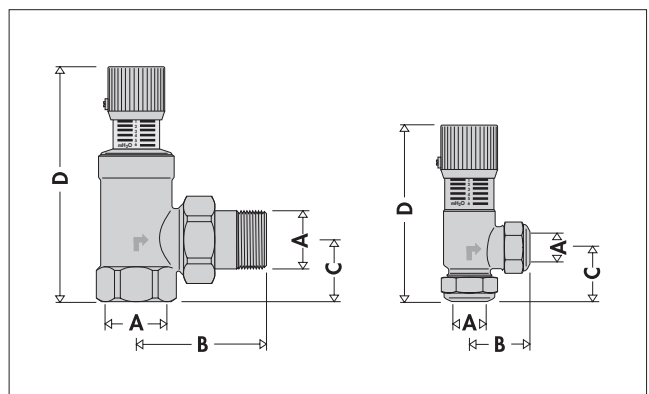
Materialien

Gehäuse:	Messing EN 12165 CW617N
Schieber:	Messing EN 12164 CW617N
Schieberdichtungen:	EPDM
O-Ringe:	EPDM
Dichtungen der Verschraubung:	asbestfrei NBR
Handgriff:	ABS
Feder:	Edelstahl

Leistungen

Betriebsmedien:	Wasser, Glykollösungen
Maximaler Glykolgehalt:	30 %
Temperaturbereich:	0–110 °C
Maximaler Betriebsdruck:	10 bar
Einstellung:	
- 519500, 519700, 519002	10–60 kPa (1–6 mWS)
- 519504	100–400 kPa (10–40 mWS)
- 519703	50–250 kPa (5–25 mWS)
Anschlüsse:	
- 519500, 519504:	3/4" IG (ISO 228-1) für AG mit Verschraubung
- 519700, 519703:	1 1/4" IG (ISO 228-1) für AG mit Verschraubung
- 519002:	Ø 22

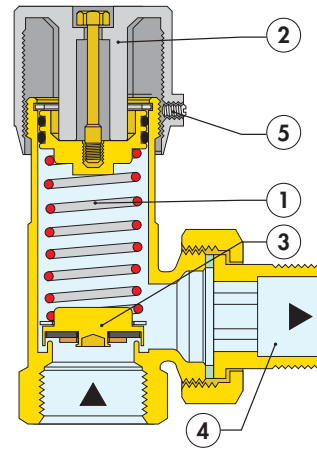
Abmessungen



Art.Nr.	A	B	C	D	Gewicht (kg)
519500	3/4"	59	26	104	0,45
519504	3/4"	59	26	104	0,45
519700	1 1/4"	88	41	158	1,19
519703	1 1/4"	88	41	158	1,19
519002	Ø22	37,5	33,5	111	0,41

Funktionsweise

Durch das Druckeinstellen der Feder (1) über das entsprechende Handrad (2) verändert sich das Gleichgewicht der auf den Schieber (3) wirkenden Kräfte und somit der Eingriffsdruck des Ventils. Der Schieber öffnet sich und aktiviert damit den Bypass-Kreislauf nur, wenn er einem Differenzdruck ausgesetzt ist, der eine höhere Schubkraft als die der Kontrastfeder aufweist. Dadurch kann der Durchfluss am Auslass (4) abgeleitet werden, wodurch die Druckdifferenz in dem Abschnitt hinter der Einbaustelle begrenzt wird.

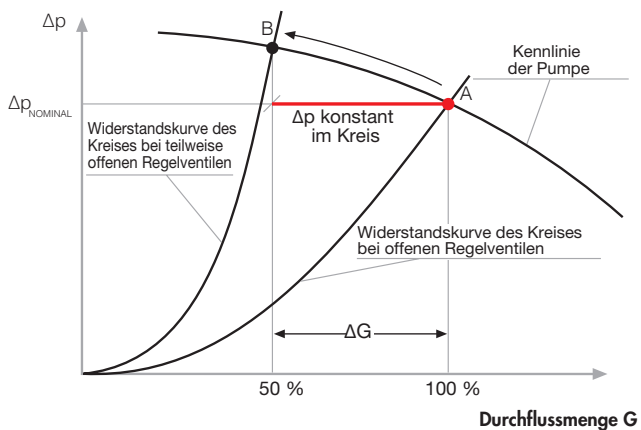
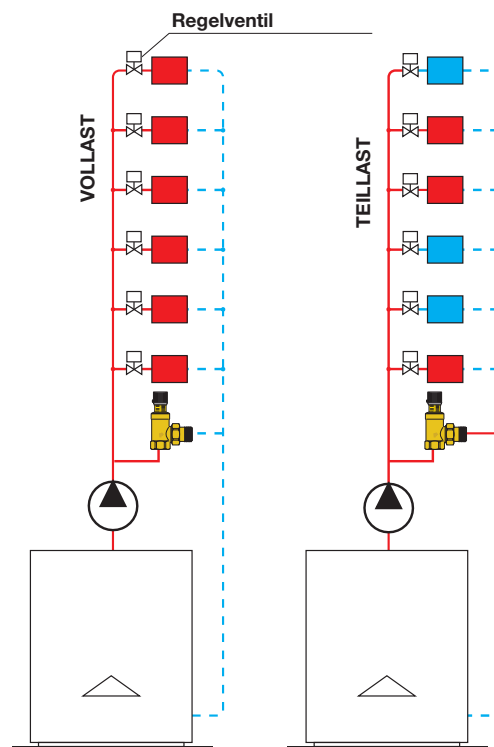


Betrieb der Anlage

Aufgabe des Überströmventils ist es, den Druck der Pumpe möglichst am Nennwert zu halten (Punkt A, in der untenstehenden grafischen Darstellung). Ohne das Überströmventil steigen bei Abfall der Durchflussmenge im Kreislauf aufgrund der partiellen Schließung der 2-Wege-Ventile die Lastverluste im Kreis (Punkt B).

Mit dem auf den Wert der Nennförderhöhe der Pumpe eingestellten Überströmventil kann der Druckanstieg begrenzt werden, indem der Durchfluss ΔG umgeleitet wird. Dies findet unter allen Drosselungsbedingungen der Regelventile der Anlage statt, da der Eingriffsdruck nach der Definition der Position des Ventilhandrades bei Änderung der Nachlaufleistung praktisch konstant bleibt (siehe Diagramme mit den hydraulischen Eigenschaften).

Die korrekte Bemessung des Ventils muss eine Durchflussmenge gewährleisten, die ausreicht, um die Pumpe unter allen Betriebsbedingungen der Anlage, z. B. wenn die ersten Thermostatventile geschlossen sind, in ihrem Nennbetriebspunkt zu halten.

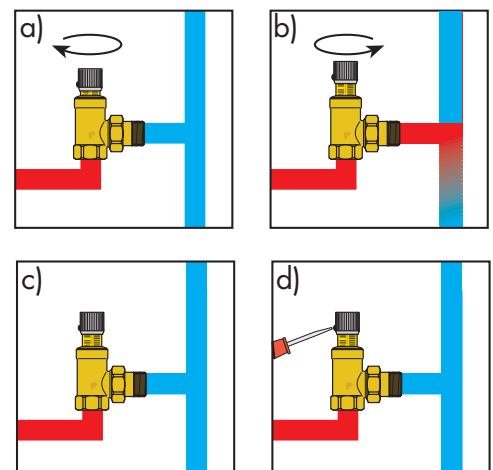


Einstellung

Zur Ventileinstellung das Handrad auf den gewünschten Wert der Skala drehen: Die Werte entsprechen dem Differenzdruck in m.w.s. der Öffnung des Überströmventils.

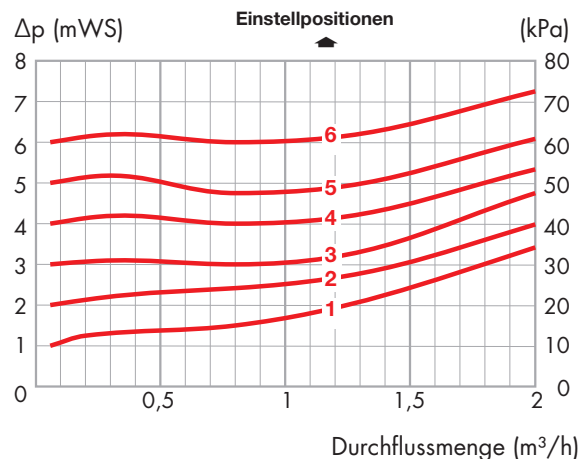
Für eine schnelle Einstellung des Überströmventils kann folgende praktische Methode angewandt werden, die sich beispielsweise für die Anlage einer Wohnung mit Thermostatventilen eignet.

Die Anlage muss in Betrieb, die Regelventile vollkommen geöffnet und das Überströmventil auf den maximalen Wert (a) gestellt sein. Einen Teil der Thermostatventile drosseln (ca. 30 %). Das Ventil über den Einstellknopf allmählich öffnen. Mit einem Thermometer oder einfach mit der Hand den Warmwasserfluss im Bypass-Kreislauf überprüfen (b). Sobald ein Temperaturanstieg festgestellt wird, die zuvor geschlossenen Thermostatventile wieder öffnen und sich vergewissern, dass kein Warmwasser mehr durch den Bypass (c) durchfließt. Das Handrad mit der Befestigungsschraube (5) in dieser Position befestigen.

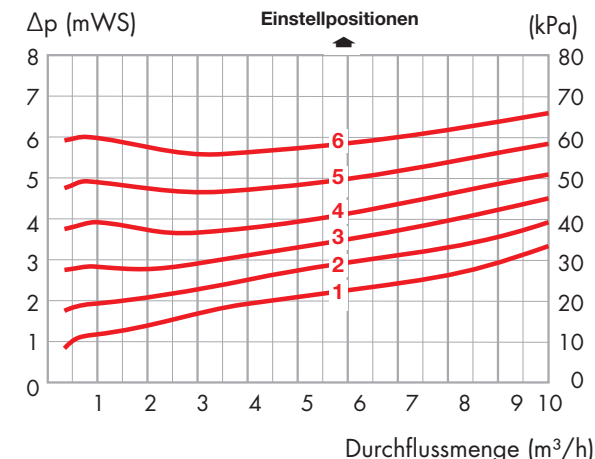


Hydraulische Eigenschaften

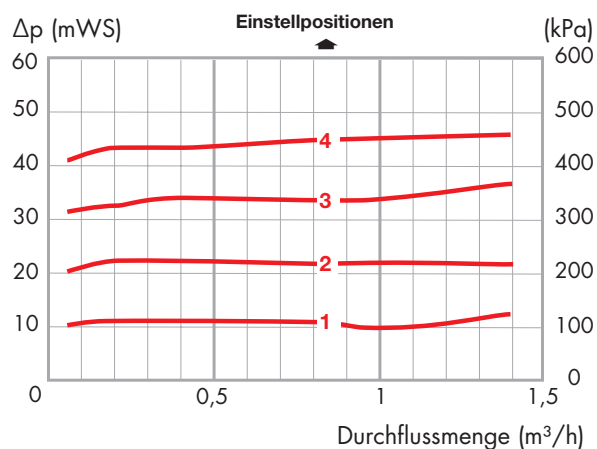
Art.Nr. 519500 (3/4") - Art.Nr. 519002 (Ø22)



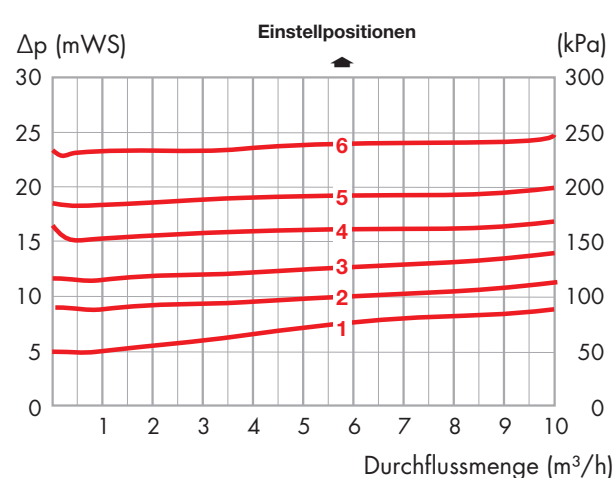
Art.Nr. 519700 (1 1/4")



Art.Nr. 519504 (3/4")



Art.Nr. 519703 (1 1/4")



Installation

Das Differenzdruck-Überströmventil kann in jeder beliebigen Position montiert werden, solange die durch den Pfeil auf dem Ventilgehäuse angegebene Durchflussrichtung eingehalten wird.

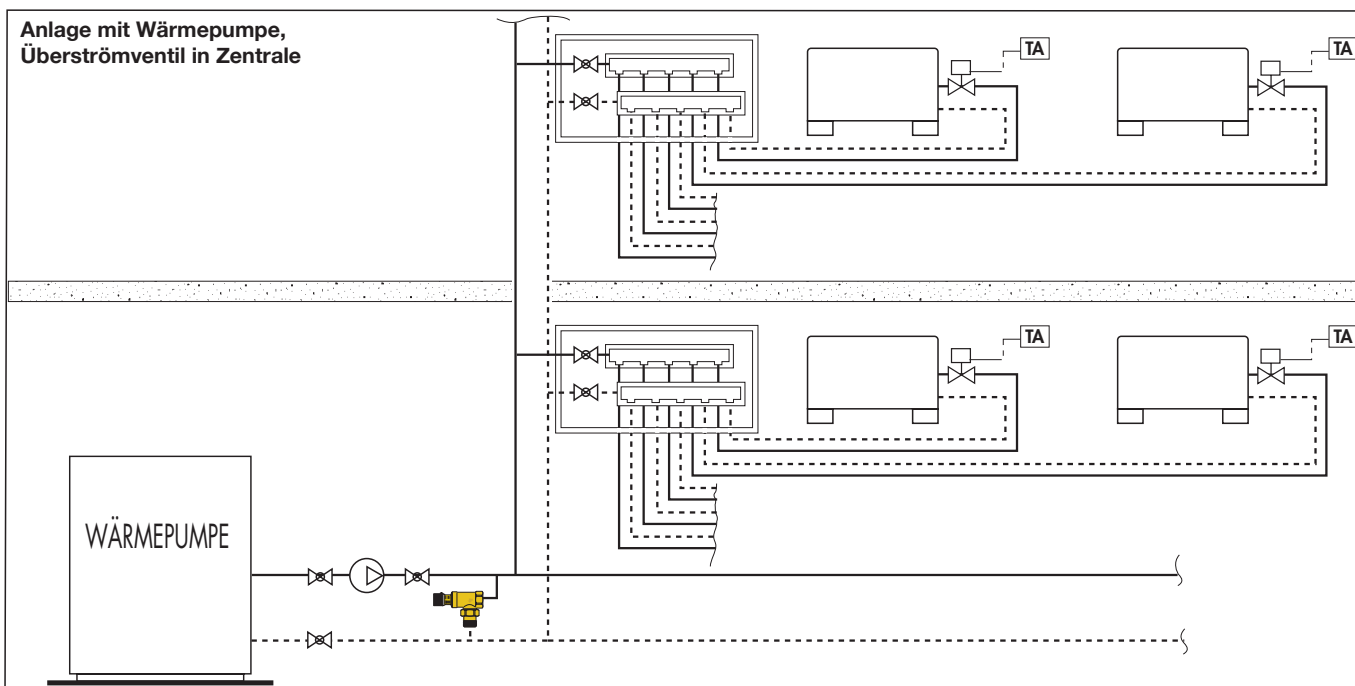
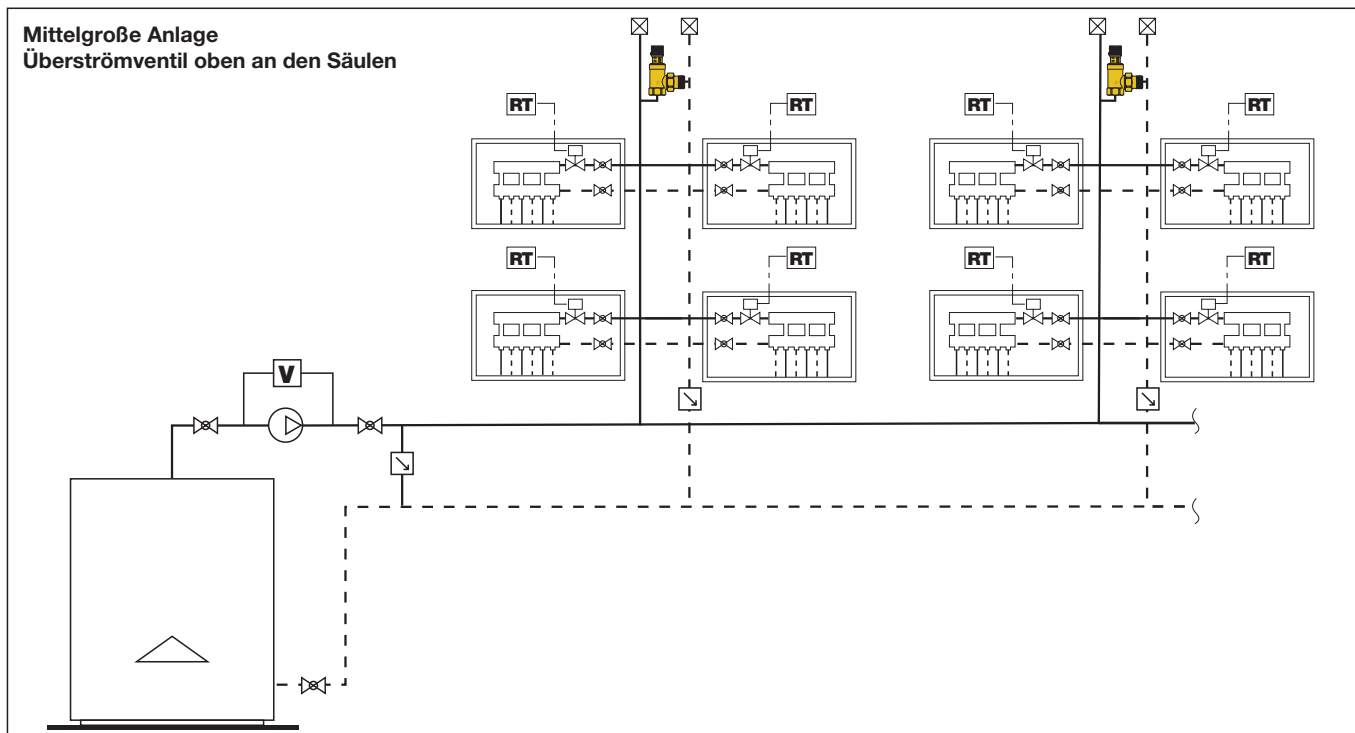
Bei Anlagen mit Brennkessel sollte das Überströmventil vorzugsweise direkt zwischen dem Teil vor und nach der Pumpe installiert werden, damit im Kreis ein höheres ΔT mit niedrigeren Rücklauftemperaturen und damit ein besserer Anlagenbetrieb erreicht werden. Bei Anlagen mit Wärmepumpen ist es sinnvoll, den Mindestdurchfluss zur Maschine und die Zirkulation auch bei geschlossenem Verbrauchersystem während der Abtauphase zu gewährleisten.

Dimensionierung

Das Überströmventil muss anhand der **Einstellung des Öffnungsbeginns** und der **beizupassierenden Fördermenge** gewählt werden. Für die richtige Wahl wird auf die Diagramme mit den hydraulischen Eigenschaften verwiesen.

Bei sehr hohen beipassierten Fördermengen sollten zwischen Vor- und Rücklauf jeder Säule Ventile eingebaut werden, damit nur das Δp in Bezug auf die Säule und nicht auf die gesamte Belastung des Anlage berücksichtigt wird. Sollte dies nicht möglich sein, sollten mehrere Ventile parallel in die Heizzentrale eingebaut werden, die auf den gleichen Öffnungswert eingestellt sind.

Anwendungsdiagramme



TECHNISCHE BESCHREIBUNG

Serie 519

Differenzdruck-Überströmventil. Anschlüsse 3/4" und 1 1/4" IG x AG mit Verschraubung, Art.Nr. 519002 Ø22 Klemmringanschlüssen. Messinggehäuse. Messingschieber. Messinggehäuse. Messingschieber. Schieberdichtung aus EPDM. O-Ringe aus EPDM. Dichtungen der Verschraubung asbestfrei NBR. Handrad aus ABS. Edelstahlfeder. Betriebsmedien: Wasser, Glykollösungen. Maximaler Glykolgehalt 30 %. Betriebstemperaturbereich 0– 110 °C. Maximaler Betriebsdruck 10 bar. Einstellbereich 10–60 kPa Abmessung 3/4" und 1 1/4", 50–250 kPa Abmessung 1 1/4", 100–400 kPa Abmessung 3/4".

Alle Angaben vorbehaltlich der Rechte, ohne Vorankündigung jederzeit Verbesserungen und Änderungen an den beschriebenen Produkten und den dazugehörigen technischen Daten durchzuführen.

Auf der Website www.caleffi.com immer das aktuelle Dokument einsehbar, das im Falle von technischen Überprüfungen gültig ist.